

B39 VW-M





Introducción

La serie B39 VW lanzada por BOVE combina años de experiencia en investigación y desarrollo de medición, adoptando tecnología de punta y producción sofisticada. Se ha demostrado que B39 VW-M es un logro maduro y confiable en la medición de alta precisión.

Además, el diseño compacto especial asegura completamente la calidad de la protección a prueba de agua. La precisión está garantizada incluso si se instala bajo el agua durante mucho tiempo. Además, el concepto de ingeniería central de B39 VW-M tiene como objetivo reducir el presupuesto de los costos operativos generales de las lecturas de contadores remotos (AMR).

B39 VW-M Especificaciones

	B39 VW-M
Material	Acero fundido
Canal Ultrasónico	Ultrasonido múltiple
LCD pantalla	Pantalla LCD más grande
Tamaño	DN50-DN900

01

Sin Piezas Móviles, Alta Precisión Durante Años

B39, que no ofrece componentes móviles en el sensor de flujo, evita la abrasión a largo plazo de las partes mecánicas que pueden resultar mediciones inexactas y fallas del medidor. Este diseño también es resistente a las impurezas, por lo que no requiere inspecciones y no tiene costo de mantenimiento.

02

AMR Preparado (Cableado & Inalámbrico)

La serie B39 VW soporta múltiples interfaces de comunicación tanto cableada como inalámbrica que son adecuadas para cualquier tipo de entorno de instalación, p. Ej. MBus, RS485 (Modbus), Pulse, LoRaWAN (868MHz, 915MHz, 923MHz), NB, Sigfox, etc. Con interfaces de comunicación, el medidor se integra fácilmente en la lectura automática del medidor (AMR), lo que proporciona una red confiable y escalable para servicios públicos y el costo de lectura del medidor para cualquier aplicación



03 ||| Tiempo de Vida de Larga Duración

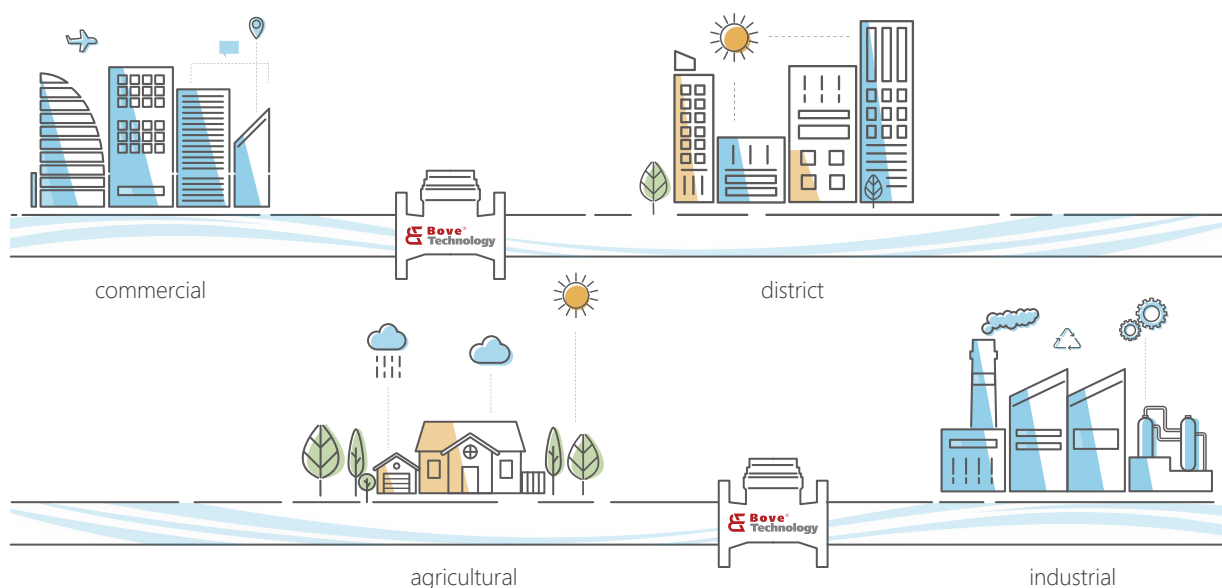
La serie B39 VW no tiene partes móviles, presenta IP68 totalmente a prueba de agua y su cuerpo está fabricado con material de hierro fundido duradero y material de acero fundido.

Este diseño robusto hace que el B39 VW no requiera mantenimiento y sea altamente preciso a lo largo de los 10 o 16 años de duración de la batería, dependiendo de las necesidades del cliente.



04 ||| Soporta Múltiples Aplicaciones

La serie B39 VW tiene varios tamaños, el tamaño B39 VW-S de DN50 (2") a DN150 (6") y el tamaño B39 VW-M de DN50 (2") a DN400 (16"). Pueden aplicarse desde usos comerciales, distritales hasta agrícolas e industriales.



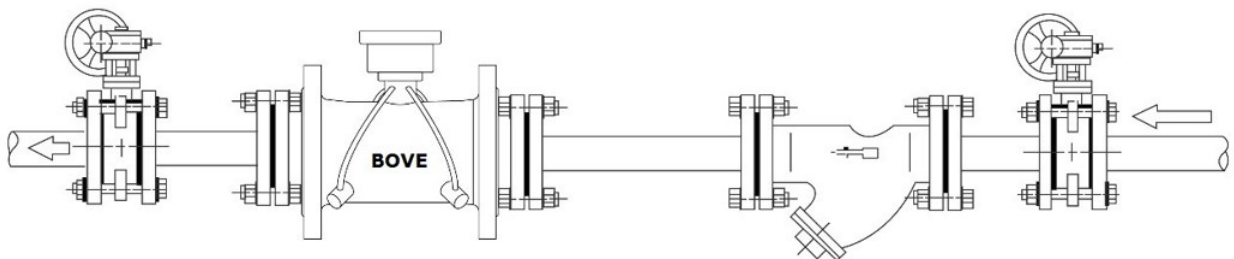
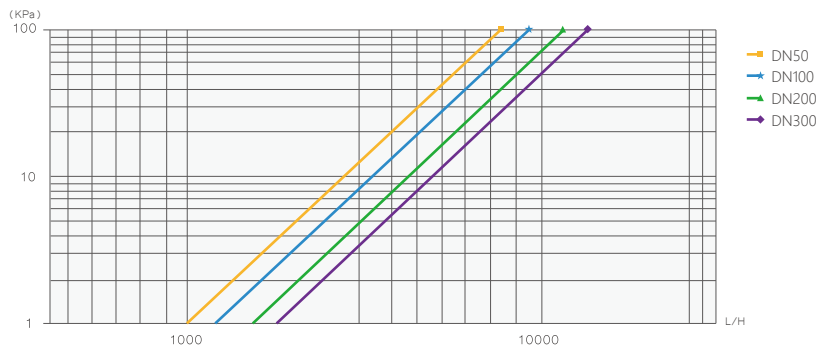
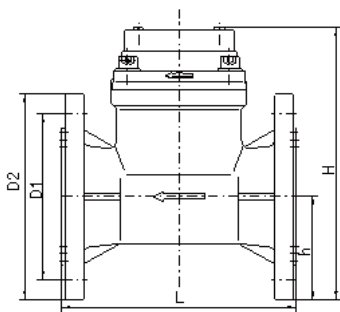
DIMENSIONS

Modelo	Díámetro	Tasa de flujo nominal	Tasa de flujo de transición	Tasa de flujo mínima	Espacio entre los orificios de los tornillos D1	Longitud	Perno de conexión
	DN (mm)	Q ₃ (m ³ /h)	Q ₂ (m ³ /h)	Q ₁ (m ³ /h)			
DN50	50	25	0.2	0.125	165	200	4×M16
DN65	65	40	0.32	0.2	185	200	4×M16
DN80	80	63	0.504	0.315	200	225	8×M16
DN100	100	100	0.8	0.5	220	250	8×M16
DN125	125	160	1.28	0.8	250	250	8×M16
DN150	150	250	2	1.25	280	300	8×M20
DN200	200	400	5.12	3.2	335	345	12×M20
DN250	250	630	8.064	5.04	405	445	12×M24
DN300	300	1000	12.8	8	460	500	12×M24
DN400	400	1600	20.48	12.8	580	600	16×M27

Hasta DN900, consulte BOVE para obtener especificaciones detalladas

ESPECIFICACIÓN TÉCNICA

Clase de precisión	Clase 2
Rango dinámico	R125, R160, R200, R250
Presión máxima de trabajo (MPa)	1.0
Pérdida de presión	△ P40
Interface de comunicación	Óptico, Mbus, RS485, LoRa, NB-IoT, Sigfox etc.
Rango de temperatura media	0.1°C.....30°C / 0.1°C.....50°C
Rango de temperatura ambiente	-20°C.....55°C
Requisito medioambiental	E1, M1, B
Duración de la batería	10, 16 años
Clase de protección	IP65, IP68
Sensibilidad del campo de flujo	U10/D5, U5/D3 (Optional)
Material de la tubería de flujo	Acero fundido
Almacenamiento de datos	24 meses de datos, alarma y hora de alarma
Instalación	Horizontal or Vertical



POR QUÉ ELEGIR Bove Technology...

Cuando se trata de medición de flujo de agua, Bove es uno de los más excelentes. Y queremos explicar por qué debe confiar en nosotros cuando decimos que elegir un producto Bove equivale a elegir confiabilidad.

En nuestra planta de fabricación, encontrarán un equipo de investigación y desarrollo que nos brinda la capacidad de enfrentar sus necesidades y desafíos locales de frente. Y gracias a nuestros laboratorios internos e ingenieros altamente capacitados, podemos desarrollar productos innovadores y fáciles de usar más rápido que nunca. Una capacidad de fabricación que alcanza millones de unidades en nuestra planta asegura entregas a tiempo, y mientras tanto Bove asegura el más alto nivel de calidad y confiabilidad a través de estándares como ISO 9001 e ISO 14001